

Дозирующий насос PRIMEROY® K

Проточная часть с мембраной, приводимой в движение гидравлически • Подача до 2497 л/ч • Давление до 37 Бар



Основные механические характеристики

- Дозирующий насос плунжерного типа с изменяемой длиной хода плунжера
- Тонкая (микрометрическая) настройка длины хода плунжера при работающем или при остановленном двигателе
- Возможность установки нескольких (от 2 до 6) насосных головок (малтиплекс)
- Максимальная длина хода плунжера: 40 мм
- Скорость хода плунжера при частоте 50 Гц. и 1000 об./мин: 39 и 120 ходов в минуту
- Скорость хода плунжера: при частоте 50 Гц. и 1500 об./мин: 59, 100, 144 и 180 ходов в минуту
- Расчетная нагрузка на проточную часть: 475 daN (деканьютонов)

Основные конфигурации проточной части

- Мембранная проточная часть типа ("Н") или ("Р"):
 - Корпус проточной части: нержавеющая сталь марки 316L для "Н" или из пластика для "Р"
 - Мембрана: PTFE
 - Гидравлический привод мембраны
 - Конструкция мембраны типа "GSD" (патентованный), на сегодняшний день срок службы превышает 20000 часов
- Компактная опорная поверхность для больших значений подачи



Дозирующий насос PRIMEROY® K

Основные

характеристики электродвигателя

- Электропитание двигателя: 400 В, 50 Гц., 3 фазы в стандартной комплектации. На заказ возможна комплектация электродвигателями с другими характеристиками по напряжению и частоте
- Различные варианты исполнения электрооборудования как для эксплуатации на опасных так и на безопасных участках, предлагается широкая гамма защиты и материалов изоляции
- Соблюдение требований европейских стандартов, возможна установка электродвигателей Nema

Технические характеристики

- Соответствие требованиям стандарта API 675
- На заказ возможно исполнение с соблюдением требований стандартов ATEX CE EX II 2G/D с T3 или T4

Варианты комплектации

- Сдвоенная или строенная мембрана
- Детектор разрыва мембраны
- Охлаждающая/обогревающая рубашка
- Теплоизолирующий экран
- Специальные конструкционные материалы
- Конструкционное исполнение для применения в пищевых производствах
- Конфигурация для дозирования густых растворов
- Спец. клапана
- Клапана с дистанционным управлением
- Автоматическая настройка подачи: электросервомотор (водонепроницаемого или взрывозащитного исполнения)
- Счетчик числа ходов плунжера
- Защита от попадания песка
- Возможны специальные конструктивные исполнения

Мембрана GSD с проточной частью из металла ("Н")

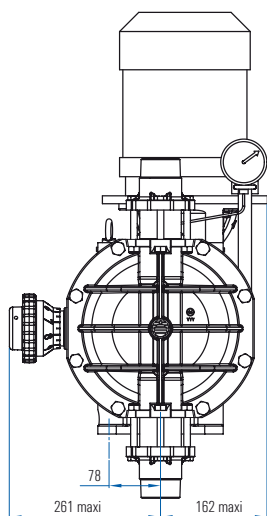
Ø Плунжера (мм)	Рабочий объем (см³)	Мембрана Ø (мм)	Максимальная скорость плунжера (ходов в минуту) при 1500 об./мин	Макс. подача (л/ч)		Макс. давление (Бар)	Соединения
				10 Бар	Р. макс.		
40	50.27	145	180	488	448	37	1" - VV1 m
50	78.54	145	180	780	747	24	1" - VV1 m
63	124.69	145	180	1238	1219	15	1" - VV1 m
70	153.94	225	144	1197	1189	12	2" - VV1 m
80	201.06	225	144	-	1598	9	2" - VV1 m
90	254.47	225	144	-	2022	7	2" - VV1 m
100	314.16	225	144	-	2497	5	2" - VV1 m

Мембрана GSD с проточной частью из пластика ("P")

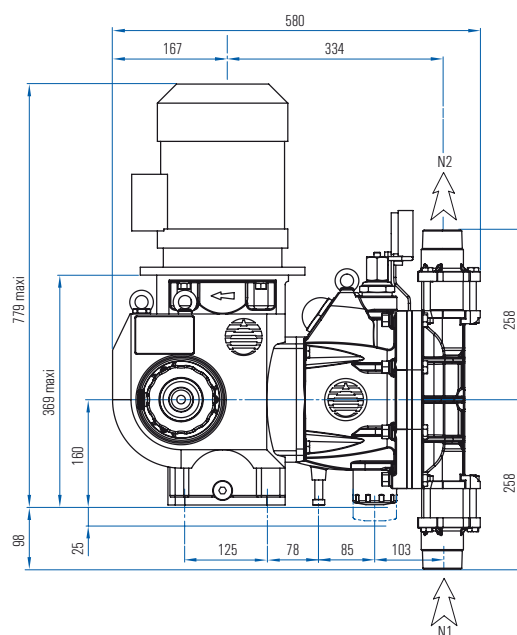
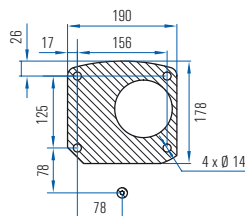
Ø Плунжера (мм)	Рабочий объем (см³)	Мембрана Ø (мм)	Максимальная скорость плунжера (ходов в минуту) при 1500 об./мин	Макс. подача (л/ч)	Макс. давление (Бар)	Соединения
40	50.27	145	180	488	10	1" - VV1 f
50	78.54	145	180	780	10	1" - VV1 f
63	124.69	145	180	1238	10	1" - VV1 f
70	153.94	225	144	1197	10	1" 1/2 - VV1 f
80	201.06	225	144	1598	9	1" 1/2 - VV1 f
90	254.47	225	144	2022	7	1" 1/2 - VV1 f
100	314.16	225	144	2497	5	1" 1/2 - VV1 f

Общие габаритные размеры (в мм)

Проточная часть с мембраной GSD для конфигурации с одной насосной головкой (симплекс)



N1: линия всасывания
 N2: линия нагнетания



Общие габаритные размеры приведены исключительно для общего представления

Приведенные габаритные размеры соответствуют максимально возможным габаритам самой крупной проточной части и наиболее мощного электродвигателя

Вес и упаковка

Модель	Вес нетто ^(*) (в кг)	Полный вес ^(*) (в кг)	Упаковка (мм) (L x W x H)
PRIMEROY® K (симплекс)	120	170	700 x 650 x 1000

^(*) Приблизительно



Дистрибьюторская сеть из более 100 дистрибьюторов, сервисных центров и центров продаж. Координаты нашего представителя по интересующему Вас региону можно найти на нашем сайте:

www.miltonroy-europe.com