

Дозирующий насос PRIMEROYAL® P и R

Проточная часть с мембраной, приводимой в движение гидравлически • Проточная часть с герметичным плунжерным блоком

• PRIMEROYAL® P: подача до 15665 л/ч, давление нагнетания до 311 Бар

• PRIMEROYAL® R: подача до 15882 л/ч, давление нагнетания до 500 Бар



 **DOSAPRO**

Основные механические характеристики

- Дозирующий насос плунжерного типа с изменяемой длиной хода плунжера
- Тонкая (микрометрическая) настройка длины хода плунжера при работающем или при остановленном двигателе
- Возможен вариант с фиксированной длиной хода плунжера
- Возможность установки нескольких (от 2 до 3) насосных головок (малтиплекс)
- Максимальная длина хода плунжера: 75 мм
- Скорость хода плунжера при частоте 50 Гц. и 1500 об./мин: 48, 73, 93, 117, 146 и 175 ходов в минуту
- Расчетная нагрузка на проточную часть:
 - PRIMEROYAL® P: 2500 daN (деканьютонов)
 - PRIMEROYAL® R: от 4200 до 5000 daN (деканьютонов)

Основные конфигурации проточной части

- Проточная часть с герметичным плунжерным блоком ("UT"):
 - Корпус проточной части: нержавеющая сталь марки 316L
 - Плунжер: внешнее хром-оксидное покрытие
 - Промывочное кольцо
- Проточная часть с мембраной, приводимой в движение гидравлически ("H"):
 - Корпус проточной части: из нержавеющей стали марки 316L
 - Мембрана: PTFE
 - Гидравлический привод мембраны
 - Запатентованная высокопрочная конструкция мембраны (HPD), на сегодняшний день срок службы превышает 20000 часов



Дозирующий насос PRIMEROYAL® R с одной насосной головкой (симплекс) и проточной частью, укомплектованной мембраной, приводимой в движение гидравлически

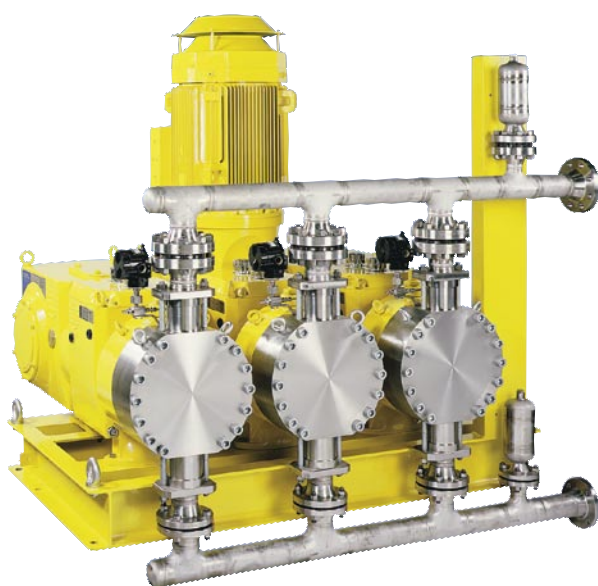
Основные

характеристики электродвигателя

- Электропитание двигателя: 400 В, 50 Гц., 3 фазы в стандартной комплектации. На заказ возможна комплектация электродвигателями с другими характеристиками по напряжению и частоте
- Различные варианты исполнения электрооборудования как для эксплуатации на опасных, так и безопасных участках, предлагается широкая гамма защитных и изолирующих покрытий
- Соблюдение требований европейских стандартов, возможна установка электродвигателей Nema

Варианты комплектации

- Сдвоенная или строенная мембрана
- Детектор разрыва мембраны
- Охлаждающая/обогревающая рубашка
- Теплоизолирующий экран
- Специальные материалы
- Конструкционное исполнение для применения в пищевых производствах
- Конфигурация для дозирования густых растворов
- Спец. клапана
- Автоматическая настройка подачи: электросервомотор (водонепроницаемого или взрывозащитного исполнения), пневмосервомотор
- Создание напора на удалении
- Счетчик числа ходов плунжера
- Конструкция для работы в условиях низких температур
- Защита от попадания песка
- Возможны специальные конструкции



Дозирующий насос PRIMEROYAL® R с тремя насосными головками (триплекс) и фиксированной длиной хода плунжера

Технические характеристики

- Соответствие требованиям стандарта API 675 для регулируемой длины хода плунжера
- Соответствие требованиям стандарта API 674 для моделей с фиксированной длиной хода плунжера
- На заказ возможно исполнение с соблюдением требований стандартов ATEX CE EX II 2G/D с T3 или T4

PRIMEROYAL® P

Плунжер с хром-оксидным покрытием и проточной частью типа "UT" из нержавеющей стали марки 316L

Ø Плунжера (мм)	Рабочий объем (см³)	Максимальная скорость плунжера (ходов в минуту) при 1500 об./мин	Макс. подача (л/ч)		Макс. давление (Бар)	Соединения
			10 Бар	P. макс.		
31.8	59.38	175	598	526	311	1" - VV1 m
38.1	85.51	175	861	790	215	1" - VV1 m
44.5	116.38	175	1173	1103	158	1" - VV1 m
50.8	152.01	175	1532	1464	120	1" 1/2 - VV1 m
57.2	192.39	175	1939	1873	95	1" 1/2 - VV1 m
63.5	237.52	175	2394	2330	76	1" 1/2 - VV1 m
69.9	287.40	175	2896	2834	63	1" 1/2 - VV1 m
79.4	371.12	175	3740	3683	48	1" 1/2 - VV1 m
88.9	465.54	175	4692	4639	38	3" - VV1 m
101.6	608.05	146	5113	5074	29	3" - VV1 m
127	950.08	146	7989	7963	18	3" - VV1 m
152.4	1368.11	146	11505	11495	12	4" - VV1 m
177.8	1862.15	146	15659	15665	9	4" - VV1 m

Высокопрочная мембрана (HPD) и проточная часть из металла ("H")

	Ø Плунжера (мм)	Рабочий объем (см³)	Мембрана Ø (мм)	Максимальная скорость плунжера (ходов в минуту) при 1500 об./мин	Макс. подача (л/ч)		Макс. давление (Бар)	Соединения
					10 Бар	P. макс.		
Одинарная мембрана	50	147.26	166	146	1225	1096	85	1" - VV1 m
	55	178.18	166	146	1482	1326	85	1" - VV1 m
	145	1238.47	366	117	8259	8201	15	3" - VH3 - 300 lbs
	160	1507.96	366	117	10056	10027	12	3" - VH3 - 300 lbs
Сдвоенная мембрана	32	60.31	168	175	601	461	300	1" - VV1 m
	40	94.24	168	175	940	798	198	1" - VV1 m
	50	147.26	168	175	1468	1330	127	1" 1/2 - VV1 m
	55	178	168	175	1777	1641	105	1" 1/2 - VV1 m
	63	233.79	268	175	2332	2202	80	2" - VV1 m
	70	288.63	268	175	2879	2736	64	2" - VV1 m
	80	376.99	268	175	3760	3631	49	2" - VV1 m
	90	477.12	268	146	3970	3824	35	2" - VV1 m
	100	589.04	268	146	4902	4819	31	2" - VV1 m
	115	779.01	308	146	6482	6409	24	3" - VV3 - 300 lbs
	125	920.38	308	146	7659	7597	20	3" - VV3 - 300 lbs
	130	994.98	308	146	8284	8218	18	3" - VV3 - 300 lbs



Технические характеристики

- Соответствие требованиям стандарта API 675 для регулируемой длины хода плунжера
- Соответствие требованиям стандарта API 674 для моделей с фиксированной длиной хода плунжера
- На заказ возможно исполнение с соблюдением требований стандартов ATEX CE EX II 2G/D с T3 или T4

PRIMEROYAL® R

Плунжер с хром-оксидным покрытием и проточной частью типа "UT" из нержавеющей стали марки 316L

Ø Плунжера (мм)	Рабочий объем (см³)	Максимальная скорость плунжера (ходов в минуту) при 1500 об./мин	Макс. подача (л/ч)		Макс. давление (Бар)	Соединения
			10 Бар	P. макс.		
31.8	59.38	175	598	480	500	1" - VV1 m
38.1	85.51	175	861	738	435	1" - VV1 m
44.5	116.38	175	1173	1052	319	1" - VV1 m
50.8	152.01	175	1532	1413	244	1" 1/2 - VV1 m
57.2	192.39	175	1939	1821	192	1" 1/2 - VV1 m
63.5	237.52	175	2394	2279	155	1" 1/2 - VV1 m
69.9	287.40	175	2896	2783	128	1" 1/2 - VV1 m
79.4	371.12	175	3740	3630	99	1" 1/2 - VV1 m
88.9	465.54	175	4692	4586	79	3" - VV1 m
101.6	608.05	146	5113	5020	60	3" - VV1 m
127	950.08	146	7989	7909	38	3" - VV1 m
152.4	1368.11	146	11505	11440	26	4" - VV1 m
177.8	1862.15	146	15659	15615	19	4" - VV1 m

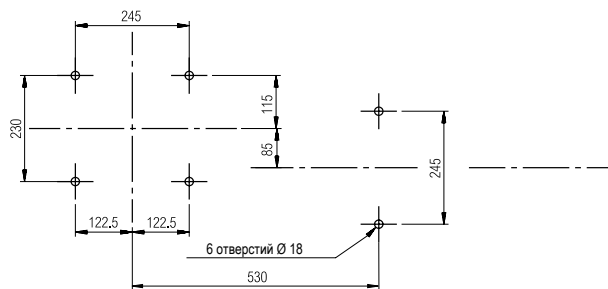
Высокопрочная мембрана (HPD) и проточная часть из металла ("H")

	Ø Плунжера (мм)	Рабочий объем (см³)	Мембрана Ø (мм)	Максимальная скорость плунжера (ходов в минуту) при 1500 об./мин	Макс. подача (л/ч)		Макс. давление (Бар)	Соединения
					10 Бар	P. макс.		
Одноразовая мембрана	145	1238.47	366	146	10306	10089	25	4" - VV3 - 300 lbs
	160	1507.96	366	146	12549	12338	24	4" - VV3 - 300 lbs
	180	1908.51	366	146	15882	15704	19	4" - VV3 - 300 lbs
Сдвоенная мембрана	40	94.24	168	175	940	721	300	1" - VV1 m
	50	147.26	168	175	1468	1229	254	1"1/2 - VV1 m
	55	178.18	168	175	1777	1541	210	1"1/2 - VV1 m
	63	233.79	268	175	2332	2108	160	2" - VV1 m
	70	288.63	268	175	2879	2648	129	2" - VV1 m
	80	376.99	268	175	3760	3519	99	2" - VV1 m
	90	477.12	268	146	3970	3811	78	2" - VV1 m
	100	589.04	268	146	4902	4705	63	2" - VV1 m
	115	779.01	308	146	6482	6305	48	3" - VV3 - 600 lbs
	125	920.38	308	146	7659	7493	40	3" - VV3 - 600 lbs
	130	994.98	308	146	8284	8134	37	3" - VV3 - 600 lbs

Общие габаритные размеры (в мм)

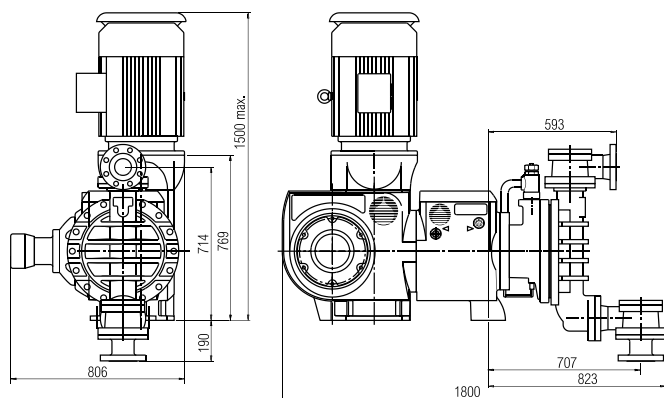
Общие габаритные размеры приведены исключительно для общего представления

Приведенные габаритные размеры соответствуют максимально возможным габаритам самой крупной проточной части и наиболее мощного электродвигателя



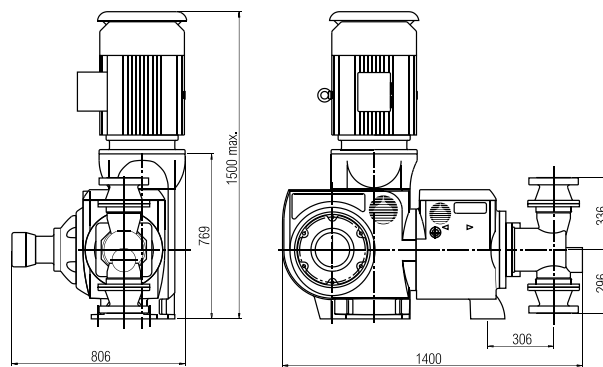
PRIMEROYAL® P и PRIMEROYAL® R

Одна насосная головка (симплекс) и проточная часть с гидравлически движимой мембраной



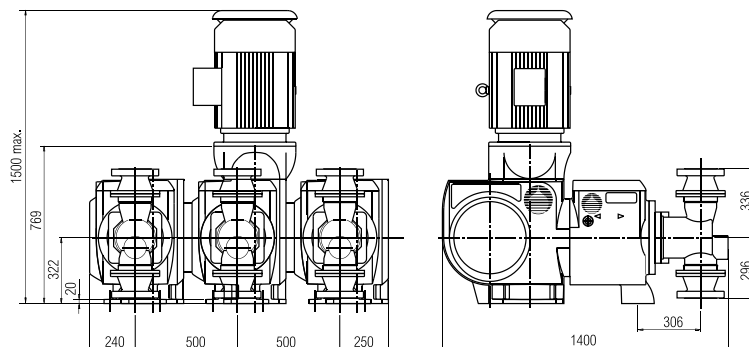
PRIMEROYAL® P and PRIMEROYAL® R

с одной насосной головкой и проточной частью с герметичным плунжерным блоком



PRIMEROYAL® P и PRIMEROYAL® R

Мощный насос с тремя насосными головками (триплекс) и проточной частью с герметичным плунжерным блоком



Вес и упаковка

Регулируемая длина хода плунжера

Модель	Вес нетто ^(*) (в кг)	Полный вес ^(*) (в кг)	Упаковка (мм) (L x W x H)
PRIMEROYAL® P/R (симплекс)	900	1100	1650 x 1500 x 1400
PRIMEROYAL® P/R (дуплекс)	1800	2055	2250 x 1500 x 1400
PRIMEROYAL® P/R (триплекс)	2400	2700	2950 x 1500 x 1400

^(*) Приблизительно

Фиксированная длина хода плунжера

Модель	Вес нетто ^(*) (в кг)	Полный вес ^(*) (в кг)	Упаковка (мм) (L x W x H)
PRIMEROYAL® P/R (симплекс)	1000	1180	1600 x 1000 x 1700
PRIMEROYAL® P/R (дуплекс)	2050	2300	1500 x 1250 x 2300
PRIMEROYAL® P/R (триплекс)	3300	3600	1500 x 1700 x 2300

^(*) Приблизительно



Дистрибьюторская сеть из более 100 дистрибьюторов, сервисных центров и центров продаж. Координаты нашего представителя по интересующему Вас региону можно найти на нашем сайте:

www.miltonroy-europe.com