

Электромагнитные дозирующие насосы LMI серии P0/P1

 **DOSAPRO**

Серия P0:

- Фиксируемая частота: от 60 до 100 ходов в минуту
- Диапазон регулировки длины хода плунжера: от 0 до 100%

Серия P1:

- Фиксируемая частота: от 1 до 60 или 100 ходов в минуту
- Регулировка длины хода плунжера: от 0 до 100%

Основные технические характеристики

- Электромагнитный дозирующий насос с механическим приводом мембраны
- Максимальная производительность: 12 л/час
- Максимальное давление: 17.3 Бар
- Максимальная температура дозируемого химического вещества: 50 °C
- Высота самозаполнения проточной части: 1.5 м
- Точность дозирования: $\pm 2\%$ от установленной производительности

Простая надежная конструкция

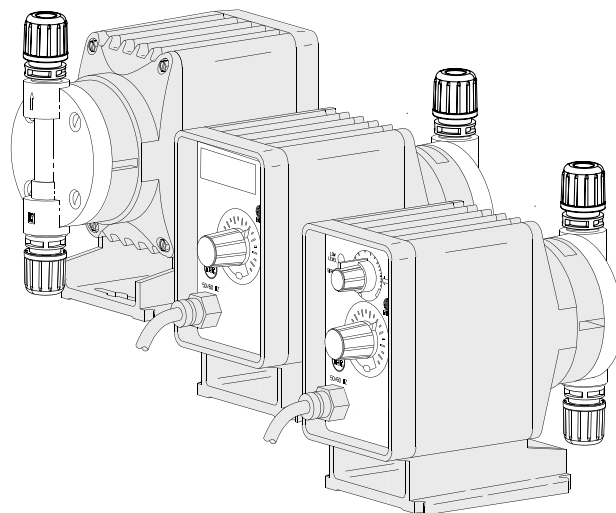
- Идеальное решение для использования как внутри, так и вне помещений, а также для потребностей производителей комплектного оборудования, поскольку простота конструкции увеличивает надежность.
- Корпус из толстостенного стекловолокна или термoplastика армированного углеволокном с комбинированными металлопластиковыми и магнитными элементами обеспечивает прекрасную устойчивость к вибрациям и ударным нагрузкам на уровне значительно более высоком, чем у аналогичных продуктов других производителей.
- Прочная электропроводка и электрические соединения, аналогичные используемым в автомобилях, обеспечивают дополнительную надежность всей конструкции.

Уникальные особенности конструкции

- В LMI реализован уникальный электромагнитный двигатель в цельнолитом корпусе с симметричным расположением электромагнитных элементов, что обеспечивает долгий срок службы всего агрегата.
- Стандартная комплектация обратным клапаном-инжектором специальной конструкции, не допускающей образования засоров, и гибким соплом-заслонкой.
- Уникальный четырех-функциональный клапан или многофункциональный автоматический перепускной клапан предлагаются как дополнительные экономичные опции для насосов серии LMI.

Широкий спектр применений

- Дозирующая насосная головка и клапана выполнены из PVC, PVDF, Асгулис или нержавеющей стали 316L, а также имеются модели для дозирования высоковязких полимеров.
- Клапанные шарик из керамики, клапанные седла из Аflас или PTFE.
- Мембраны композитных насосов выполнены из Fluogofilm®, что гарантирует надежность эксплуатации и исключает возможность утечки в широком спектре задач, связанных с дозировкой самых разнообразных химических веществ.



Электромагнитный дозирующий насос LMI серии P0/P1

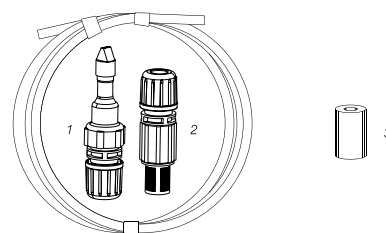
Полностью герметичный коррозионно-стойкий агрегат, выполненный по IP65

- Кольцеобразный коррозионноустойчивый корпус из полипропилена, армированного стекловолокном, защищает насосный агрегат от воздействия агрессивных хим. реагентов и агрессивной рабочей среды.

Поставляется в комплекте со следующими вспомогательными устройствами

- Дозирующий насос LMI P0/P1 поставляется в комплекте с:
 1. обратным клапаном-инжектором,
 2. нижним всасывающим клапаном,
 3. керамическим грузиком,
- Большинство моделей также идет в комплекте с заводской трубной обвязкой.

Дополнительные устройства



Все насосы идут в комплекте с данными дополнительными устройствами

Технические характеристики

Модель	Подача (л/час) Макс.	Давление (Бар) Макс.	Размер проточной части	Рабочий объем (мл)		Частота мин. - макс.	Материал корпуса проточной части/материал уплотнений					Трубные соединения		
				мин	макс		PVC/Aflas	PVDF/Aflas	PVDF/PTFE	Acrylic/Aflas	316L/PTFE ⁽¹⁾	Для высокой вязкости ⁽²⁾	Дюйм.	Метрич.
P02*	0.75	10.3	0.5	0.07	0.22	60	358XY	352XY	353XY	350XY	257	отсутствует	.250"OD	3x6 мм
P03*	1.6	7.6	0.9	0.13	0.44	60	398XY	392XY	393XY	390XY	297	отсутствует	.375"OD	6x8 мм
P04*	2.2	17.3	0.5	0.07	0.37	100	358XY	352XY	353XY	350XY	257	отсутствует	.250"OD	3x6 мм
P05*	3.8	7.6	0.9	0.13	0.63	100	398XY	392XY	393XY	390XY	297	отсутствует	.375"OD	6x8 мм
P06*	7.6	3.5	1.8	0.25	1.27	100	368XY	362XY	363XY	360XY	277	отсутствует	.375"OD	6x8 мм
P08*	12	1.5	1.8	0.40	2.00	100	368XY	362XY	363XY	360XY	277	отсутствует	.375"OD	6x8 мм
P12*	0.75	10.3	0.5	0.07	0.22	1-60	358XY	352XY	353XY	350XY	257	отсутствует	.250"OD	3x6 мм
P13*	1.6	7.6	0.9	0.13	0.44	1-60	398XY	392XY	393XY	390XY	297	отсутствует	.375"OD	6x8 мм
P14*	2.2	17.3	0.5	0.07	0.37	1-100	358XY	352XY	353XY	350XY	257	155HV	.250"OD	3x6 мм
P15*	3.8	7.6	0.9	0.13	0.63	1-100	398XY	392XY	393XY	390XY	297	85HV	.375"OD	6x8 мм
P16*	7.6	3.5	1.8	0.25	1.27	1-100	368XY	362XY	363XY	360XY	277	75HV	.375"OD	6x8 мм
P18*	12	1.5	1.8	0.40	2.00	1-100	368XY	362XY	363XY	360XY	277	75HV	.375"OD	6x8 мм

* При размещении заказа, необходимо указать код напряжения, используя один из приведенных ниже номеров:

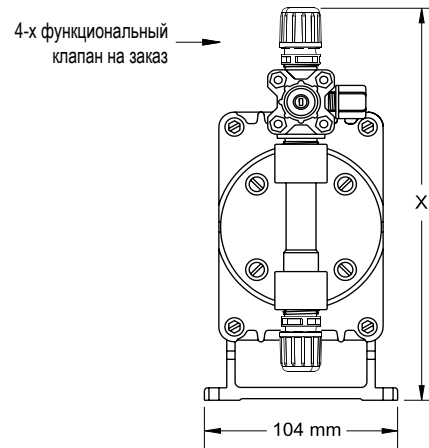
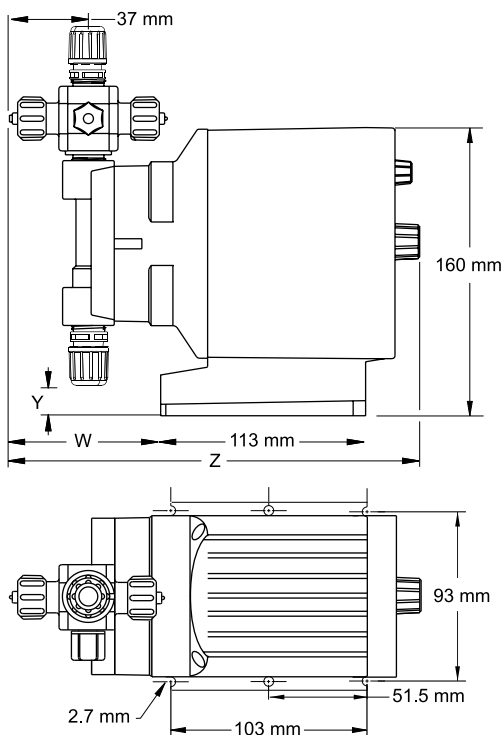
- 1 = 115 В, штепсель US
- 3 = 230 В, штепсель EEC
- 5 = 230 В, штепсель UK
- 7 = 230 В, штепсель CH
- 8 = 115 В, без штепселя

⁽¹⁾ резьбовое соединение 1/4" NPTm

⁽²⁾ 0.500" OD (Внеш. Диам.) / 15x23

X	Y	Для кодировки полного набора опций см. сводную таблицу по проточной части
0	↓	Трубная резьба 1/2" BSP
2		Дюймовая резьба
3		Метрическая резьба
4		Трубная обвязка 6x12 из армированного PVC,
B		Включая 4-х функциональный перепускной клапан
N		Без функционального клапана
S		Включая 4-х функциональный клапан
T		Включая 3-х функциональный клапан

Габаритные размеры



Габаритные размеры	W	X	Y	Z
Насос без функционального клапана	51	181	11	198
Насос с функциональным клапаном	79	226	11	218
Насос с дозирующей насосной головкой из нержавеющей стали	44	171	20	191
Насос в проточную часть для вязких жидкостей	59	205	16	206
Габаритные размеры упаковки:	Общий вес: 3.7 кг			
275x225x165 мм				



Дистрибьюторская сеть из более 100 дистрибьюторов, сервисных центров и центров продаж. Координаты нашего представителя по интересующему Вас региону можно найти на нашем сайте:

www.miltonroy-europe.com