

# Дозирующие насосы серии G™ В

Подача до 1200 л/час • Давление до 10 Бар

Мембрана с механическим приводом • Механизм настройки положения эксцентрика механического привода



DOSAPRO

## Основные технические характеристики

- Подача: до 1200 л/час
- Давление: до 10 Бара
- Высокоэффективная раскатывающаяся мембрана Profil+® из PTFE
- Мембрана с механическим приводом
- Регулировка длины хода плунжера путем изменения положения эксцентрика, что позволяет снизить пульсацию и избежать резких ударных нагрузок
- Модели с одной дозирующей насосной головкой
- Максимальная температура дозируемой жидкости: 50 °С<sup>(1)</sup>
- Настройка величины подачи насоса как при работающем, так и при остановленном агрегате: в диапазоне от 0 до 100%
- Точность дозировки: ± 2% от номинальной величины подачи в диапазоне от 10 до 100%
- Высота всасывания: до 4 м водяного столба<sup>(2)</sup>
- Максимальное давление всасывания: 2 Бара<sup>(1)</sup>
- Корпус из алюминия, покрытого защитным слоем краски RAL 1018 - 100 μ
- Тип системы смазки: масляная ванна
- Возможные опции: сдвоенная мембрана

<sup>(1)</sup> Если данный параметр превышает указанное значение, просим проконсультироваться с нами

<sup>(2)</sup> 3 м водяного столба для величины подачи 590 л/ч



Дозирующий насос серии G™ В

## Конструкционное исполнение проточной части

Элементы проточной части / варианты	Полипропилен (PP)	PVDF	Нержавеющая сталь (316L)
Корпус проточной части	PP	PVDF	316L
Корпус клапана	PVDF <sup>(4)</sup>	PVDF	316L
Седло клапана	PE	PVDF	316L
Шарики клапана	Стекло <sup>(1)</sup>	Керамика <sup>(3)</sup>	316L
Соединения	PVC	PVDF	316L
Мембрана	PTFE/PP <sup>(2)</sup>	PPTFE/PVDF <sup>(2)</sup>	PTFE/316L <sup>(2)</sup>
Уплотнения	Viton	Viton / FEP	Viton <sup>(3)</sup>

<sup>(1)</sup> PVC для моделей насосов с подачей > 430 л/ч

<sup>(2)</sup> Мембрана устанавливается со стороны дозируемой жидкости

<sup>(3)</sup> PTFE для моделей насосов с подачей > 430 л/ч

<sup>(4)</sup> PP для моделей насосов с подачей > 430 л/ч

## Электрические характеристики электродвигателя

### Общие характеристики

- Электропитание:  
- 230/400 В, 50/60 Гц - три фазы
- Уровень защиты: по IP55, исполнение для эксплуатации в условиях тропического климата и 90%-ой влажности
- Класс изоляции: класс F
- Крепление электродвигателя:  
- Модели насосов от G51 до G52: фланец F130, торец вала 14x30, рама 71  
- Модели насосов от G53 до G78: фланец F165, торец вала 19x40, рама 71
- Выполнение требований европейских и международных стандартов

### Возможные опции

- Для насосов от G51 до G52: электродвигатель крепится на фланце F165, торец вала 19x40
- Электродвигатели спец. исполнения: просим проконсультироваться с нами

## Дополнительные устройства

- Для полного решения Вашей задачи (с необходимостью обеспечить большую длину линии нагнетания, давление нагнетания < 1.5 Бар...), имеется широкий выбор дополнительных устройств, поставляемых на заказ (демпферы пульсаций, предохранительные и обратные клапана).
- Для правильного подбора дополнительных устройств просим проконсультироваться с нами.

### Другие варианты конструкционного исполнения проточной части:

- **Модель проточной части для дозировки полиэлектролитов:** проточная часть из PP, седла и шарики клапана - из нержавеющей стали 316L, пружины из сплава Hastelloy C.
- **Модель проточной части для дозировки густых абразивных растворов:** Для насосов с подачей до 430 л/ч: проточная часть из нержавеющей стали 316L, шарики клапана из сплава 440C, посадочные седла клапана из 316L, уплотнение из Viton; Для насосов с подачей более 430 л/ч: проточная часть из 316L, клапанные шарики из сплава 440C, клапанные посадочные седла из сплава 420, уплотнения из PTFE.
- **Комбинированная модель проточной части PP/316L:** Для насосов с подачей до 430 л/ч: проточная часть из PP, шарики и седла клапана из 316L, направляющие клапанных шариков из PVDF; Для насосов с подачей более 430 л/ч: проточная часть из PP, шарики и седла клапана из нержавеющей стали 316L.
- **Модель проточной части для дозировки H2SO4:** Для насосов с подачей до 430 л/ч: проточная часть из 316L, посадочные седла клапана из сплава нержавеющей стали 904L, шарики клапана из сплава Hastelloy C, уплотнения из Viton; Для насосов с подачей более 430 л/ч: проточная часть из нержавеющей стали 316L, шарики и седла клапана из стали 904L, уплотнения из PTFE.

## Технические характеристики

Тип	Макс. подача (л/час) <sup>(1)(2)</sup>	Макс. давление (Бар)	Длина хода плунжера (мм)	Частота хода плунжера (ходов в мин.) <sup>(2)</sup>	Скорость вращения вала электродвигателя (об./мин.) <sup>(2)</sup>	Мощность электродвигателя (Вт) <sup>(3)</sup> - 3 фазы
G51	90	10	12	36	1500	0.37
G52	175	10	12	72	1500	0.37
G52	236	8	12	72	1500	0.37
G53	345	10	12	144	1500	0.55
G58	430	8	12	180 <sup>(4)</sup>	1500	0.55
G53	472	7	12	144	1500	0.55
G68	590	7	12	180 <sup>(4)</sup>	1500	0.55
G73	950	3.5	12	144	1500	0.55
G78	1200	3.5	12	180 <sup>(4)</sup>	1500	0.55

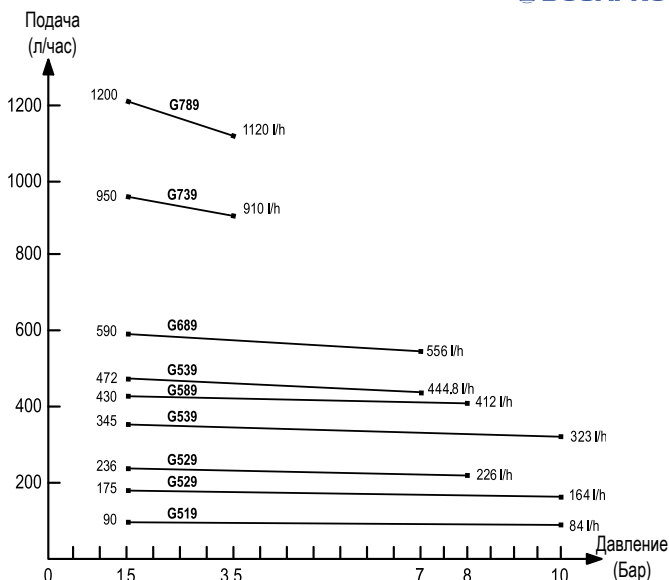
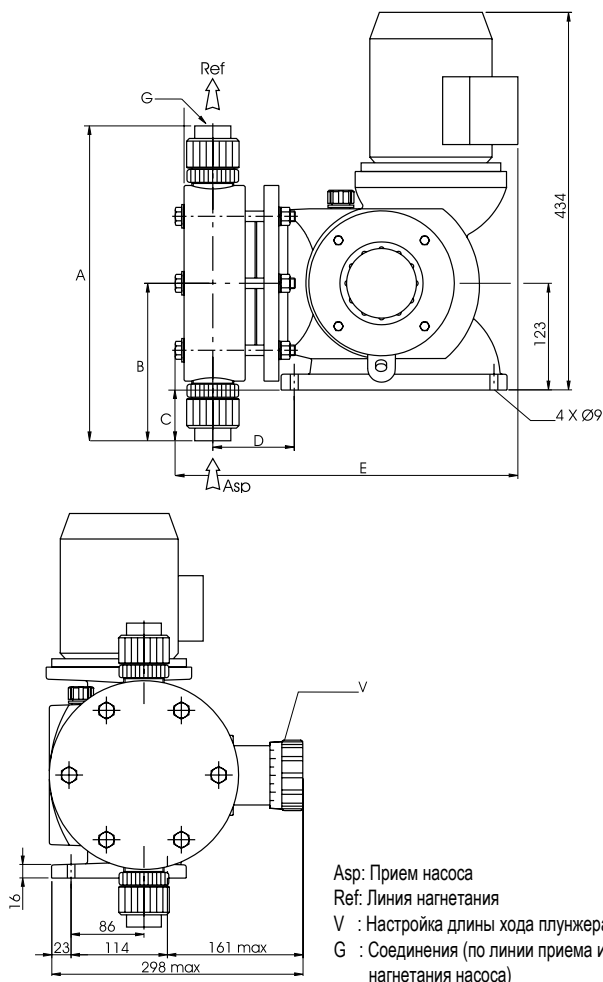
<sup>(1)</sup> Максимальная подача при давлении 1,5 Бар

<sup>(2)</sup> Значения приведены для электродвигателя, работающего на частоте 50 Гц (при переходе на частоту 60 Гц необходимо умножить на коэффициент 1,2)

<sup>(3)</sup> Электропитание с частотой 50 Гц или 60 Гц для трехфазного электродвигателя

<sup>(4)</sup> Не использовать с электродвигателем, рассчитанным на 60 Гц.

## Габаритные размеры и соединения



Подпись:

• л/ч = л/ч

### Габаритные размеры (мм)

Тип		PP	PVDF	Нерж. сталь (316L)
G51 G52 G53 G58	A	254	262	262
	B	127	131	131
	C	4	8	8
	D	65	65	65
	E	357	356	357
	G (трубная)	DN15	F1/2" G	F1/2" G
G52 G68	A	286	296	334
	B	143	148	167
	C	20	25	44
	D	76	76	81
	E	372	372	372
	G (трубная)	DN25	F1" G	M1" G
G73 G78	A	362	372	414
	B	181	186	207
	C	58	63	84
	D	93	93	98
	E	392	391	392
	G (трубная)	DN25	F1" G	M1" G

## Вес и упаковка

	Вес нетто <sup>(1)</sup> (кг)	Общий вес <sup>(1)</sup> (кг)	Упаковка <sup>(2)</sup> (L x W x H - мм)
Минимум (проточная часть из пластика)	32	40	515 x 465 x 720
Максимум (проточная часть из нержавеющей стали)	60	68	790 x 390 x 740

<sup>(1)</sup> Приблизительно - <sup>(2)</sup> Картонная упаковка стандартного размера



Дистрибьюторская сеть из более 100 дистрибьюторов, сервисных центров и центров продаж. Координаты нашего представителя по интересующему Вас региону можно найти на нашем сайте:

[www.miltonroy-europe.com](http://www.miltonroy-europe.com)